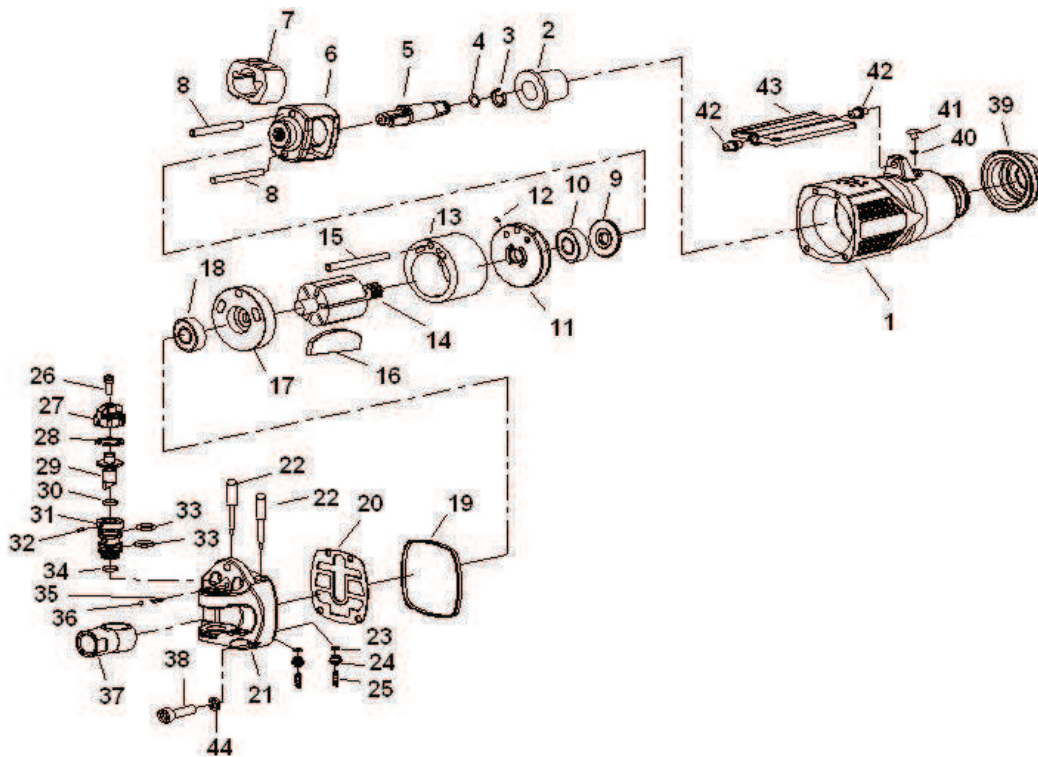


# UT8020B



## UT 8020B

3/8" Druckluft - Schlagschrauber

Pos.	Teil-Nr.:	Bezeichnung	Menge	Pos.	Teil-Nr.:	Bezeichnung	Menge
1	19019590	Gehäuse	1	23	19019611	O-Ring	2
2	19019591	Spindelbuchse	1	24	19019612	Ventilsitz	2
3	19019592	Schlüsselkopfhaltering	1	25	19019613	Ventilfeder	2
4	19021063	O-Ring	1	26	19019614	Schraube	1
5	19019594	Spindel	1	27	19019615	Umschalter	1
6	19019595	Hammerkäfig	1	28	19019616	O-Ring	1
7	19019596	Hammer	1	29	19019617	Luftmengenregler	1
8	19019597	Hammerstift	2	30	19019618	O-Ring	1
9	19019598	Druckscheibe	1	31	19019619	Ventilbuchse	1
10	19019599	Kugellager	1	32	19019620	Stift	1
11	19019600	Vorderer Rotordeckel	1	33	19021065	O-Ring	2
12	19019601	Zentrierstift	2	34	19018617	O-Ring	1
13	19019602	Zylinder	1	35	19019622	Feder	1
14	19019603	Rotor	1	36	19021102	Stahlkugel	1
15	19019604	Führungsstift	1	37	19019624	Luftanschluß	1
16	19019605	Rotorblatt	6	38	19019625	Gehäuseschraube	4
17	19019606	Hinterer Rotordeckel	1	39	19019626	Gehäuseschutz	1
18	19018541	Kugellager	1	40	19019031	Sieb	1
19	19019607	Dichtung	1	41	19019032	Schraube	1
20	19019608	Dichtung	1	42	19019627	Stift	2
21	19019609	Gehäusedeckel	1	43	19019628	Betriebsdrücker	1
22	19019610	Ventilstößel	2	44	19019629	Unterlegscheibe	4